

# «ЕНИСЕЙ» ИПБ-170

ПОДЪЁМНИК ДЛЯ БАССЕЙНА



- СДЕЛАНО В РОССИИ
- БЫСТРЫЙ МОНТАЖ
- ЛЕГКОСТЬ В ИСПОЛЬЗОВАНИИ
- ПРОСТОТА И ОРИГИНАЛЬНОСТЬ
- АВТОНОМНОСТЬ
- ОТЛИЧНАЯ ЦЕНА

«ЕНИСЕЙ» ИПБ-170  
С ЭЛЕКТРОПРИВОДОМ LINAК



МЫ ДЕЛАЕМ НЕОБХОДИМОЕ ДОСТУПНЫМ

**ИНВАПРОМ**<sup>®</sup>

## ОПИСАНИЕ

Стационарный инвалидный подъемник для бассейна «ЕНИСЕЙ» ИПБ-170 служит для перемещения людей с ограниченными физическими возможностями в бассейн и обратно. Конструкция разработана в соответствии с возможностями инвалидов, проста и надежна в применении.

Подъемник ИПБ 170 изготовлен из высококачественной нержавеющей стали. Для дополнительной защиты от коррозии подъемник покрывается порошковой эмалью, колеруемой в любой цвет по RAL. Электропривод LINAK (Дания) обеспечивает плавный ход штока, а также имеет функцию механического и электрического аварийного опускания.

Устройство не требует специальных навыков установки и обслуживания. Подъемник «ЕНИСЕЙ» ИПБ-170 – это идеальное сочетание качества и простоты по выгодной цене. Стоимость подъемника существенно ниже аналогичных моделей иностранного производства.

## ТЕХНИЧЕСКИЕ ХАРАКТЕРИСТИКИ

Полное наименование:

### Подъемник стационарный для инвалидов в бассейн типа «ИПБ 170»

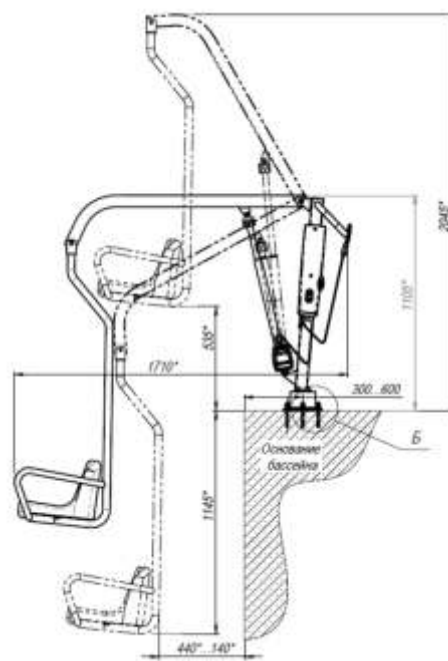
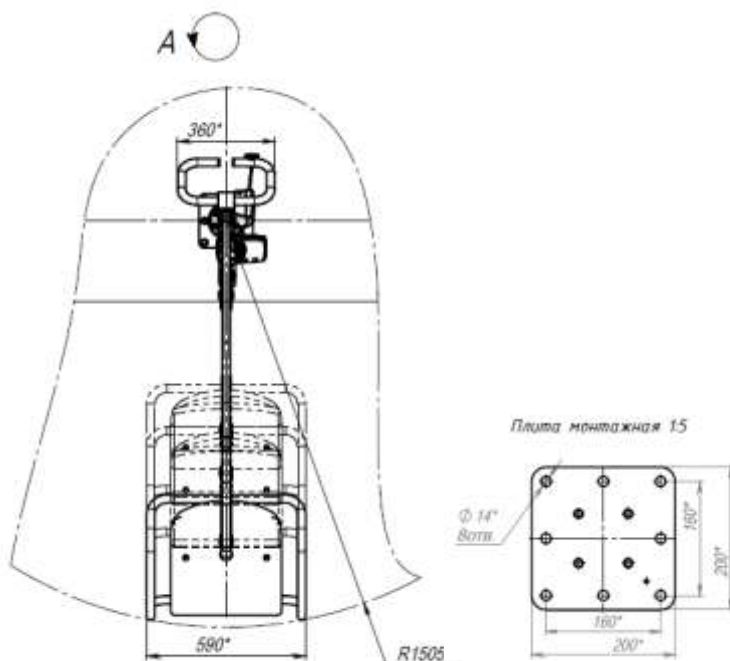
Номинальная грузоподъемность:	140 кг (опционально до 175 кг)
Вместимость:	один человек
Тип привода:	электрический или гидравлический
Скорость:	максимально 0,04 м/сек (Э)
Электропитание:	24В, 50 Гц (Э)
Схема управления:	24 В, микропроцессорная (Э)
Кнопки управления:	постоянного нажатия (Э)
Максимальная глубина опускания:	до 1,1 метра
Соответствие нормам:	TU 9451-007-29027391-2002
Управление:	кнопки постоянного нажатия (Э)
Устройства безопасности:	аварийная гайка* (Э)
Класс защиты:	IPX4 (Э)
Материал:	нержавеющая сталь покрытая порошковой эмалью



## ОПЦИИ И МОДИФИКАЦИИ

ИПБ-170Э - подъемник с электроприводом (Linak)  
ИПБ-170Г - подъемник с гидроприводом

- Механическое и электрическое аварийное опускание (Э)\*;
- Ремень безопасности;
- Подъемные поручни кресла;
- Кресло повернутое на 90 градусов;
- Быстросъемное крепление к основанию;
- Цвет по выбору потребителя. \*только с приводом Linak



[www.invaprom.ru](http://www.invaprom.ru)

Производство:

ООО «ИНВАПРОМ»

115516 Россия г.Москва

ул.Промышленная, 11С3

[lift@invaprom.ru](mailto:lift@invaprom.ru)

Чтобы найти дилера рядом с Вами посетите [www.invaprom.ru](http://www.invaprom.ru)

или позвоните по телефону +7 495 234 83 44

Все положения, касающиеся свойств или применения материалов и изделий, упомянутых в этой брошюре, приведены исключительно в описательных целях. Возможно внесение технических изменений без особого уведомления. Дополнительную техническую информацию Вы можете получить связавшись с нашим техническим специалистом по тел. +7 495 234 83 44 или [tehotdel@invaprom.ru](mailto:tehotdel@invaprom.ru)

**ИНВАПРОМ**<sup>®</sup>